

EMK118

18 英寸超低频音箱

无源超低频扬声器



主要特性：

- EVS-18K 457 毫米（18 英寸）低音单元提供扩展低频输出
- 频率范围：35 Hz – 200 Hz
- 灵敏度：96 dB@1w.1m；最大声压级：134 dB@1m
- 连续功率：400W，峰值功率：1600W
- 支持支架安装或堆叠 EMK 系列全频音箱
- 15 毫米厚胶合板外壳，内部支撑，涂有装饰涂料



概述：

EMK118 经特别优化，非常适合与 EMK112 和 EMK115 配合使用，让您听到和感受到更完整、更低沉的低频冲击。

Electro-Voice 低音单元凭借其清晰、强劲和动听的音质应用于全球各种类型场馆以及商业、企业活动。EMK 系列无源扬声器采用纯正 EV 元器件和实木箱体，专为舞台而生。无论演出在哪里，EMK 系列扬声器都是重现好声音的理想设备。

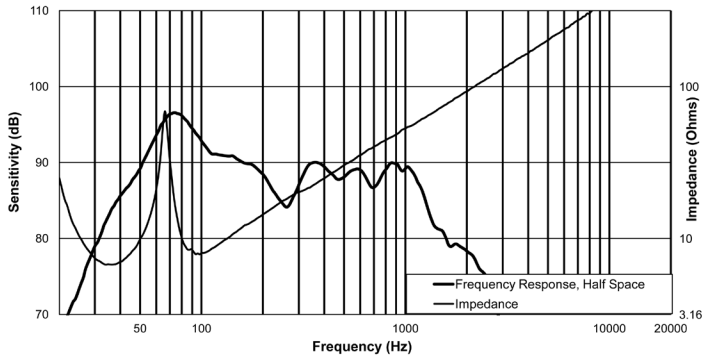
技术指标：

频率响应 (-3 dB):	50 Hz – 100 kHz ¹
频率范围 (-10 dB):	35 Hz – 200 kHz ¹
轴向灵敏度:	96 dB
最大测量声压级:	134 dB ²
推荐高通频点:	30 Hz
覆盖范围 (水平 x 垂直):	全指向性
驱动功率:	400 W 连续, 1600 W 峰值
低频换能器:	(1) EVS-18K, 457 毫米 (18 英寸) 低音单元
额定阻抗:	8 Ω
最小阻抗:	6.7 Ω
连接器:	双 NL4
外壳材质:	9 层 15 毫米厚胶合板, 内部支撑, 涂有装饰涂料
面罩:	18GA 黑色粉末喷漆钢
尺寸 (宽 x 厚 x 高):	507 毫米 x 574 毫米 x 661 毫米 (19.98 英寸 x 22.60 英寸 x 26.02 英寸)
包装尺寸 (宽 x 厚 x 高):	625 毫米 x 672 毫米 x 770 毫米 (24.61 英寸 x 26.46 英寸 x 30.31 英寸)
净重:	30.6 千克 (67.5 磅)
装运重量:	36.8 千克 (81.1 磅)
附件:	ASP-1, 钢制低音支架

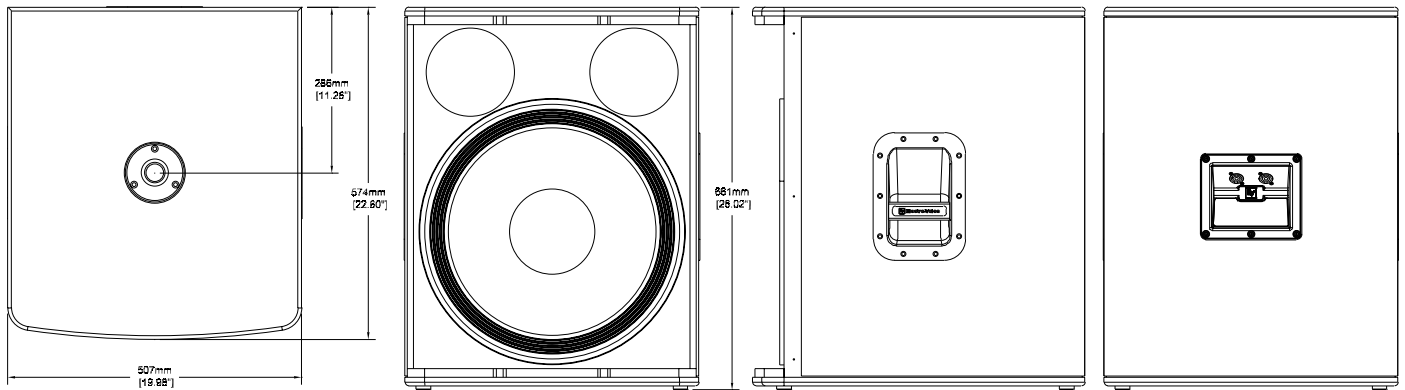
¹ 半空间测量

² 最大声压级是在额定峰值功率下使用宽带粉红噪声于 1M 处测量。

频率响应:



尺寸图:



保修:

请参考以下网站中的“有限保修”信息：
www.electro-voice.com/cn

EMK 低音单元部件号:
 EMK118 • 18 英寸- 超低频音箱

附件:
 ASP-1 • 钢制低音支架

Electro-Voice

12000 Portland Avenue South, Burnsville, MN 55337 U.S.A.
 电话: 952/884-4051, 传真: 952/884-0043

www.electrovoice.com

© Bosch Communications Systems
 部件号 **F.01U.269.790** 版本 **02**

09/2012



仅限美国和加拿大。有关客户订单, 请联系客户服务部门:
 800/392-3497 传真: 800/955-6831
 仅限中国。有关客户订单, 请联系客户服务部门:
 + 86 21 2218-1111 传真: +86 21 2218-2398
 仅限欧洲、非洲和中东。有关客户订单, 请联系客户服务部门:
 + 49 9421-706 0 传真: + 49 9421-706 265
 其他国际地区。有关客户订单, 请联系客户服务部门:
 + 1 952 884-4051 传真: + 1 952 887-9212
 有关保修维修或服务信息, 请联系维修服务部门:
 800/685-2606
 有关技术帮助, 请联系技术支持: 866/78AUDIO

规格如有更改, 恕不另行通知。